

ST 050 201 5660



Compatibile con: TARA, META

- asta da parete con supporto scorrevole
- Diametro del tubo 18 mm
- rosetta Ø 55 mm
- interasse 800 mm
- Flessibile doccia in metallo 1750mm con protezione antitorsione integrata
- Attacco tubo doccia 3/8"
- A tre o regolazioni: COMPACT RAIN, COMPACT SOFT FLOW, COMPACT AQUAPRESSURE FLOW, portata max. 15 l/min (a 3 bar)
- Funzione a partire da: 7 l/min
- Soffione Ø 100mm

	Dark Platinum spazzolato	ST 050 201 5660-99
	Cromato	ST 050 201 5660-00
	Platinato spazzolato	ST 050 201 5660-06
	Platinato	ST 050 201 5660-08
	Dark Chrome	ST 050 201 5660-19
	Light Gold	ST 050 201 5660-26
	Light Gold spazzolato	ST 050 201 5660-27
	Ottone spazzolato (Oro 23k)	ST 050 201 5660-28
	Nero opaco	ST 050 201 5660-33
	Bronzo spazzolato	ST 050 201 5660-42
	Champagne spazzolato (Oro 22k)	ST 050 201 5660-46
	Champagne (Oro 22k)	ST 050 201 5660-47
	Cromo spazzolato	ST 050 201 5660-93

Componenti singoli di questo set

Per questo set sono necessari i seguenti componenti



1x 26 413 625-99



1x 28 018 979-99

ST 050 201 5660



Compatibile con: TARA, META

- asta da parete con supporto scorrevole
- Diametro del tubo 18 mm
- rosetta Ø 55 mm
- interasse 800 mm
- Flessibile doccetta in metallo 1750mm con protezione antitorsione integrata
- Attacco tubo doccia 3/8"

Questo articolo non include la doccetta!

	Dark Platinum spazzolato	26 413 625-99
	Cromato	26 413 625-00
	Platinato spazzolato	26 413 625-06
	Platinato	26 413 625-08
	Dark Chrome	26 413 625-19
	Light Gold	26 413 625-26
	Light Gold spazzolato	26 413 625-27
	Ottone spazzolato (Oro 23k)	26 413 625-28
	Nero opaco	26 413 625-33
	Bronzo spazzolato	26 413 625-42
	Champagne spazzolato (Oro 22k)	26 413 625-46
	Champagne (Oro 22k)	26 413 625-47
	Cromo spazzolato	26 413 625-93

Prodotti complementari



- raccordo angolare ad incasso** - 35 085 970 90
- Profondità d'incasso max. 163 mm
 - profondità d'incasso min. 90 mm

Prodotti complementari necessari



- Doccetta FlowReduce - Dark Platinum spazzolato** 28 016 979-99 0010

Prodotti complementari necessari



- Doccetta FlowReduce - Dark Platinum spazzolato** 28 012 979-99 0010

Prodotti complementari necessari



- Doccetta - Dark Platinum spazzolato** 28 012 979-99

Prodotti complementari necessari



- Doccetta FlowReduce - Dark Platinum spazzolato** 28 018 979-99 0010

Prodotti complementari



- Raccordo curvo - Dark Platinum spazzolato** 28 450 625-99

Prodotti complementari necessari



- Doccetta - Dark Platinum spazzolato** 28 017 979-99

Prodotti complementari necessari



- Doccetta - Dark Platinum spazzolato** 28 016 979-99

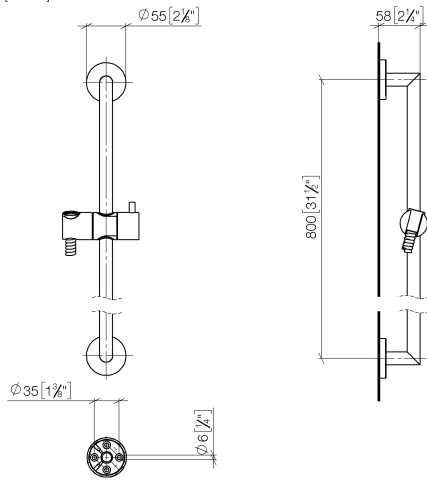
Prodotti complementari necessari



- Doccetta - Dark Platinum spazzolato** 28 018 979-99

ST 050 201 5660

mm [inches]



Certificati

WRAS_2009048. ACS_20 ACC LY 738. IAPMO_4976 (4).



Elenco delle parti di ricambio

N.	Codice articolo	Denominazione	Quantità necessaria	Tempo di produzione
1	05 17 62 500 00 90	set di fissaggio	2	2
2	90 14 10 032 00 90	guarnizione	2	2
3	08 27 62 500-99	rosetta	2	30
4	05 28 22 590 01-99	barra	1	30
5	12 580 970-99	Supporto scorrevole - Dark Platinum spazzolato	1	30
6	28 322 970-99	Flessibile metallico per doccia 1/2" x 3/8" x 1750 mm - Dark Platinum spazzolato	1	2

ST 050 201 5660



- A tre o regolazioni: COMPACT RAIN, COMPACT SOFT FLOW, COMPACT AQUAPRESSURE FLOW, portata max. 15 l/min (a 3 bar)
- con sistema anticalcare
- Soffione Ø 100mm
- ingresso 1/2"
- Funzione a partire da: 7 l/min

Sistema di sicurezza antiriflusso.

Compatibile con: IMO, LULU, MADISON, MEM, TARA, CL.1, LISSÉ, VAIA, META, CYO

	Dark Platinum spazzolato	28 018 979-99
	Cromato	28 018 979-00
	Cromato	28 018 979-00 0010
	Platinato spazzolato	28 018 979-06
	Platinato spazzolato	28 018 979-06 0010
	Platinato	28 018 979-08
	Platinato	28 018 979-08 0010
	Dark Brass matt	28 018 979-16 0010
	Dark Bronze matt	28 018 979-17 0010
	Dark Chrome	28 018 979-19
	Dark Chrome	28 018 979-19 0010
	Light Gold	28 018 979-26 0010
	Light Gold	28 018 979-26
	Light Gold spazzolato	28 018 979-27 0010
	Light Gold spazzolato	28 018 979-27
	Ottone spazzolato (Oro 23k)	28 018 979-28
	Ottone spazzolato (Oro 23k)	28 018 979-28 0010
	Nero opaco	28 018 979-33
	Nero opaco	28 018 979-33 0010
	Bronzo spazzolato	28 018 979-42
	Bronzo spazzolato	28 018 979-42 0010
	Champagne spazzolato (Oro 22k)	28 018 979-46
	Champagne spazzolato (Oro 22k)	28 018 979-46 0010
	Champagne (Oro 22k)	28 018 979-47
	Champagne (Oro 22k)	28 018 979-47 0010
	Cromo spazzolato	28 018 979-93
	Cromo spazzolato	28 018 979-93 0010
	Dark Platinum spazzolato	28 018 979-99 0010

ST 050 201 5660

mm [inches]



Diagramma di portata



Certificati

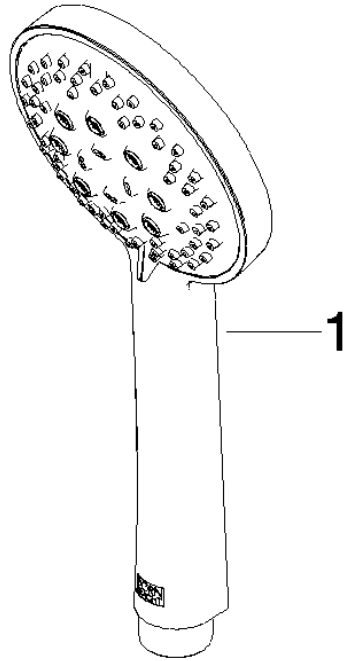
LGA_29984.

DVGW_DW-
6517DN0129.

WRAS_2210003.

ST 050 201 5660

Parts for other
finishes can be found
here: Cromato



Elenco delle parti di ricambio

N.	Codice articolo	Denominazione	Quantità necessaria	Tempo di produzione
1	09 23 01 039 90	setaccio	1	2